



GONDOLBAŞI DOLAP

TEKLI KULLANIM



İKİLİ TIP KULLANIM

#### KULLANIM ÇEŞİTLERİ



\_isteğe bağlı olarak her iki tarafta gondol başı kullanılabilir

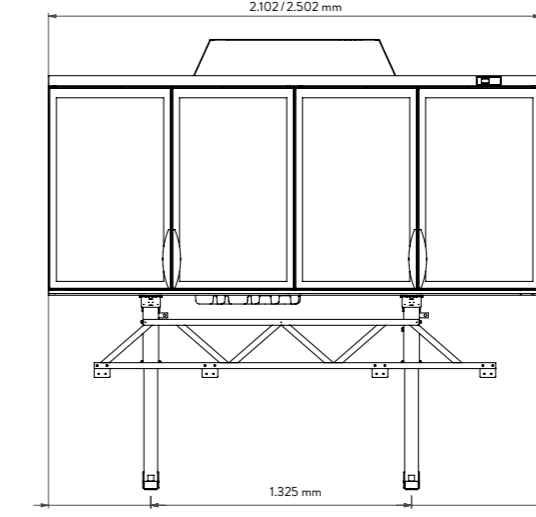


## KINLEY X5

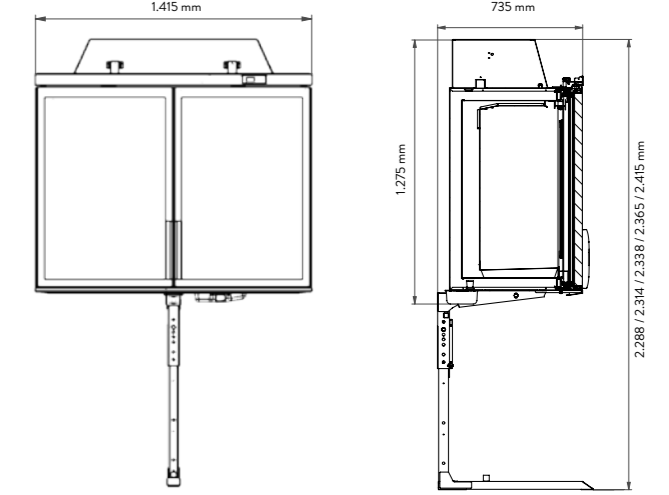
Baş üstü dondurucu dolap. Fişe tak çalıştır.

www.tr.aht.at

KINLEY X5 250/210



EC



#### BOYUTLAR

KINLEY X5		210	250	EC
Uzunluk, Dış/İç	mm	2.102 / 1.977	2.502 / 2.377	1.415 / 1.275
Derinlik, Dış/İç	mm	735 / 402	735 / 402	735 / 402
Yükseklik, Dış/İç	mm	1.275 / 824	1.275 / 824	1.275 / 824
Raf derinliği	mm	360	360	360

Teknik özelliklerde değişiklik yapma hakkı saklıdır. Sürüm: 06/2023

## Sınıfının en düşük enerji tüketimine sahip baş üstü dondurucu dolabı.

KİNLEY X5 dondurucu dolabı ile dikey alandaki boşlukları doldurun. Piyasadaki en geniş ekran alanına sahip. KİNLEY X5 dondurucu dolabı ile dikey alandaki boşlukları doldurun.

### ☆ GÖRSEL SATIŞI DESTEKLEME

KİNLEY X5, göz hizasındaki sunum sayesinde ürün sunumunu ürüne erişim ile mükemmel bir şekilde birleştirir. Uçlarda bulunan dolapların üzerindeki cam yan paneller satışları teşvik eder, ürünlerinizi daha da görünür hale getirir. Parlak LED iç aydınlatma, optimum satış etkisini sağlar. KİNLEY X5 yüksekliği ayarlanabilir ve ada çözümü olarak da kurulabilir. KİNLEY XL ile karşılaştırıldığında kapasitesi 61 litre daha yüksektir.

### ✋ AKILLI KURULUM

Fişe takıp kullanmaya hazır kurulum sayesinde KİNLEY X5 ne zaman isterseniz hemen kullanılabilir. KİNLEY XL, her AHT buzdolabı / dondurucu ile birleştirilebildiği için aynı zamanda bir takım oyuncusudur. Yüksek nem durumunda ise ısıtmalı kapılarla da size yardımcıdır. Yüksek neme sahip bölgeler için isteğe bağlı ısıtmalı kapılarla da mevcuttur.

### ♻️ ÇEVRE VE İKLİM

Çevre dostu KİNLEY X5 dolaplar kesinlikle FCKW ve FKW içermez ve ekolojik açıdan zararsız ve doğal olan propan soğutucu maddesi (R290) kullanır.

### ⚡ DÜŞÜK MALİYETLER

Düşük yatırım harcamaları ve işletme maliyetleri ile kendini gösterir. Elektrikli ısıtıcı olmadan entegre defrost suyu buharlaştırma özelliği daha az enerji gerektirerek KİNLEY'i daha da verimli hale getirir.

### ❄️ YARI OTOMATİK BUZ ÇÖZME

Yarı otomatik buz çözme, tüm ürünlerin her zaman raf ömrünü ve hijyenini sağlar.

### 🌐 AMS İLE UYUMLU

Aktif İzleme Sistemimiz (AMS), sorunları siz fark etmeden önce tespit etmemizi sağlar. Temel olarak tüm AHT ürünlerine ek olarak AMS ile mağazalarınızda tüm dolaplarınızı yönetmek ve izlemek çok kolay.

## AVANTAJLAR

### PİYASADAKİ EN BÜYÜK TEŞHİR ALANI

Panoramik cam yan panelleri sayesinde KİNLEY X5, piyasadaki en iyi ürün görünürlüğünü sağlar. Bu, KİNLEY X5'i ekran alanı açısından pazar lideri yapar.

### ENERJİ VERİMLİLİĞİ ŞAMPİYONU

KİNLEY X5, sınıfının en enerji tasarruflu dondurucusudur. KİNLEY X5 ve AHT dondurucu kombinasyonu, ticari dikey dondurucu sistemlerine kıyasla enerji tüketimini% 50'ye kadar azaltır.



### BİREYSEL MARKALAMA

AHT soğutma üniteleri teker teker üretilmektedir. Şablonumuzu kullanarak tasarımınızı yaratın biz de üretim sırasında uygulayalım.

### 🌡️ SICAKLIK ARALIKLARI

Derin Dondurucu

-18°C / -23°C

### AKSESUARLAR

- \_Yan kapak
- \_Orta kapak
- \_Fiyat Etiketliği
- \_Asılı sepetler
- \_Renk Seçenekleri: Çeşitli RAL renklerinde seçenekler mevcuttur
- Plastik parçalar için RAL 7045 ve RAL 7022
- Kapı çerçeveleri için RAL 7045 ve RAL 7022
- \_Bir veya iki seviyeli asma ızgara
- \_Aktif İzleme Sistemi (AMS- Active Monitoring System) \_
- \_Esnek bölümlenme için ürün seperatörleri
- \_Çeşitli RAL renklerinde iç donanımlar mevcuttur