



MIAMI

Kühl- und Tiefkühlgerät. Steckerfertig.



**INNOVATIV UND
ENERGIEEFFIZIENT!**

DAS UNGLAUBLICH SPARSAME KÜHL- UND TIEFKÜHLGERÄT MIT OPTIMIERTER WARENPRÄSENTATION.

Modell MIAMI. Das innovative Kühl- und Tiefkühlgerät steht für maximale Energieeffizienz und gehört zur neuen Generation unserer Energiesparwunder. Die brillante LED-Innenbeleuchtung sorgt für eine äußerst attraktive Warenpräsentation. Die großen, tief nach vorne gezogenen Panorama-Glasschiebedeckel optimieren die Warenpräsentationsfläche und die Geräteinsicht. Darüber hinaus punktet sie durch ihre geringe Höhe mit einer komfortablen Warenentnahme.

Ihre Vorteile


- I Hohe Energieeinsparung im Vergleich zu herkömmlichen Verbundanlagen
- I Maximale Energieeffizienz durch elektronisch drehzahlgeregelten Kompressor (VS)
- I **AHT e-conomize:**
Zusätzliche hohe Energiesparpotenziale durch umfassende Optimierungen in Technologie und Konstruktion
- I Neuer Kunststoff-Innenbehälter für noch mehr Warenhygiene und einfache Reinigung
- I Ökologisch unbedenklich durch das natürliche Kältemittel Propan
- I Vollkommen FCKW- und FKW-frei
- I Steckerfertig ohne Installationsaufwand
- I Verbesserte Wareneinsicht bei optimiertem Nutzinhalt
- I Niedrige Eingriffshöhe für komfortable Warenentnahme und Bestückung
- I Geringe Investitions- und Betriebskosten
- I Kältetechnisch wartungsfrei



Temperaturbereiche

- I Kühlen +3 °C bis +15 °C¹
- I Tiefkühlen -18 °C bis -23 °C
- I Fleisch und Hackfleisch kühlen: 0 °C bis +2 °C²

Aufstellvarianten

- I Einzelgerät
- I Reihenplatzierung
- I Blockplatzierung
- I **Tiefkühlinsel** – MIAMI Modelle in Blockplatzierung können beidseitig mit einem Kopfgerät versehen werden 
- I Erweiterbar mit handelsüblichen Regalaufsätzen

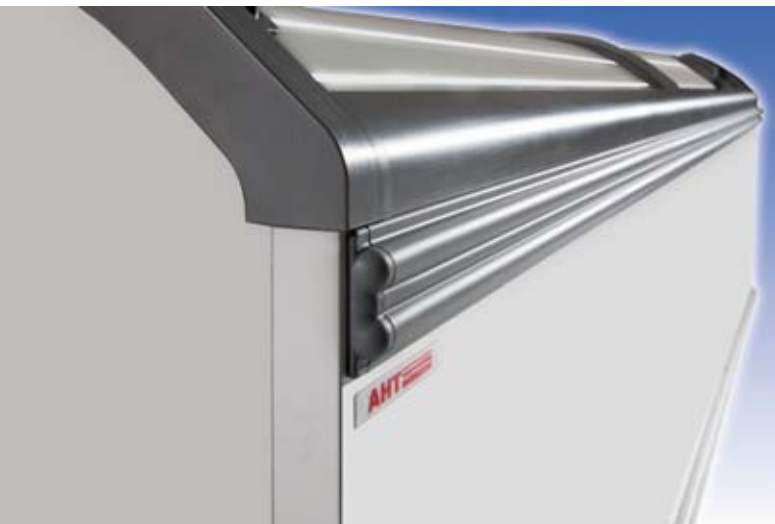
¹ Fix voreingestellt auf +4 °C – Änderung durch Servicetechniker möglich
² Im Betriebsmodus Fleisch- und Hackfleischkühlung ist aus Gründen der Produktsicherheit die semiautomatische Geräteenteisung nicht möglich.



Zubehör*

- **Trennwandgitter und Stellroste** zur verkaufsfördernden Warenpräsentation
- **Sortiments- und Preisauszeichnungsschilder**
- **Stoßschutzleisten** in verschiedenen Farben lieferbar
- **Abdeckungen** für die Blockaufstellung
- **Wasserschutzleisten** verhindern das Eindringen von Staub und Wasser unter die Geräte
- **Ramm- und Anfahrschutz** gegen mechanische Beschädigungen

* Fordern Sie unseren Zubehörfolder an.



Semi-automatische Geräteenteisung – ein perfektes System! (AD)

Der Abtauungsprozess:



1.) Innenwand vor Beginn des Enteisungsprozesses



2.) Schmelzen der Eisschicht während der Enteisung



3.) Eisfreie Innenwand nach dem Enteisungsprozess



Regelmäßige Enteisung . . .



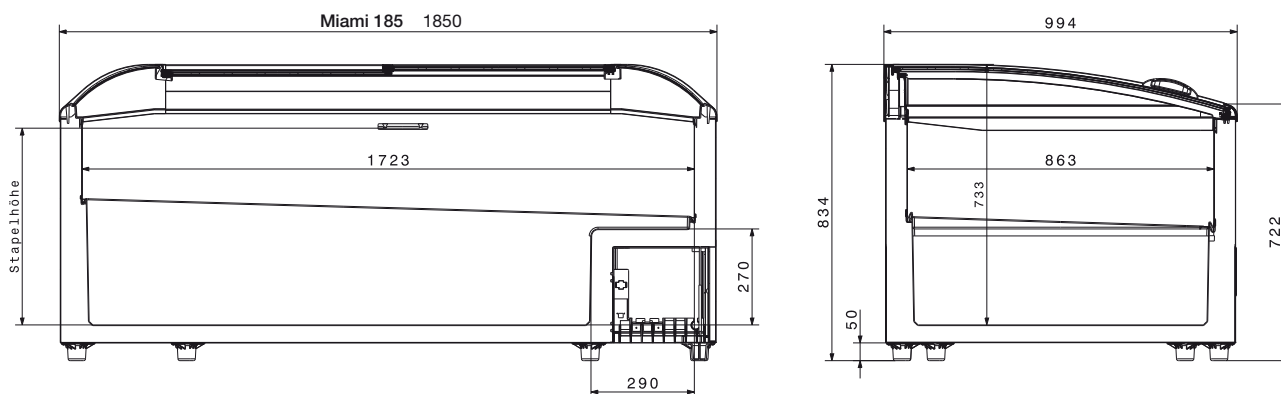
. . . bei konstanter Warentemperatur!

e-conomize ENERGIE-SPAR-PLUS

MIAMI		145		185
		(-) VS AD ECO LED	(U)* VS AD ECO LED	(-) VS AD ECO LED
Technische Daten				
Bruttoinhalt	Liter	605	605	927
Nettoinhalt nach EN 23953	Liter	390	367 / 226 / 350	595
Warenpräsentationsfläche (TDA)	m ²	0,82	0,82	1,24
Klassifizierung nach EN 23953		3L1	3S / 3S / 3L1	3L1
Umgebungstemperaturbereich	°C	+16 bis +25	+16 bis +25	+16 bis +25
Regelbereich der Innentemperatur	°C	-18 bis -23	+3 bis +15 / 0 bis +2 / -18 bis -23	-18 bis -23
Schalldruck in 1 m Abstand	dB(A)	43,6	43,6	43,6
Elektrische Kenndaten				
Nennspannung/-frequenz	V/Hz	220-240 / 50	220-240 / 50	220-240 / 50
Nennleistungsaufnahme Gerät	W	400	400	500
Nennleistungsaufnahme Licht	W	36	36	39
Nennstrom	A	1,8	1,8	3,0
Absicherung	A	16	16	16
Energieaufnahme (bei 25 °C)	kWh/24 h	4,5	1,8 / 2,8 / 4,5	5,1
Länge des Anschlusskabels	mm	1750	1750	1750
Kältetechnische Kenndaten				
Kältemittel		R290	R290	R290
Kältemittelmenge	g	80	80	100
Max. zul. Betriebsdruck	bar	30	30	30
Abmessungen				
Länge außen/innen	mm	1457 / 1328	1457 / 1328	1850 / 1723
Tiefe außen/innen	mm	854 / 723	854 / 723	994 / 863
Eingriffshöhe vorne/Außenhöhe	mm	727 / 833	727 / 833	722 / 834
Stapelhöhe	mm	510	530 / 340 / 510	480
Gewicht				
Gewicht netto (exkl. Verpackung, inkl. prozessbedingter Inneneinrichtung)	kg	97	106	123
Gewicht brutto (inkl. Verpackung und prozessbedingter Inneneinrichtung)	kg	103	112	133

* Universalgerät: Die Temperaturbereiche Kühlung +3 °C bis +15 °C/Fleisch- u. Hackfleischkühlung 0 °C bis +2 °C/Tiefkühlung -18 °C bis -23 °C können mit diesem Gerät abgedeckt werden.

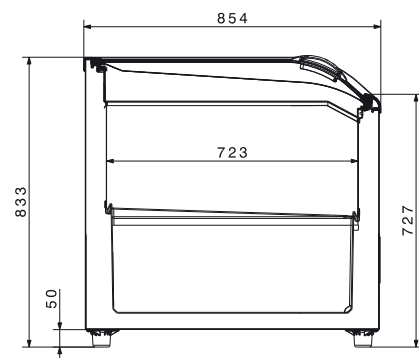
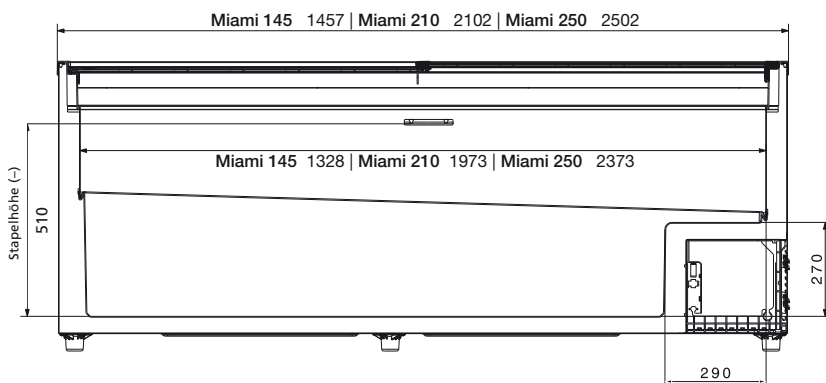
KOPFGERÄT MIAMI 185



Bei Ausführung AD/U verringert sich das Innenmaß aufgrund des funktionsbedingten Innenwandgitters.

e-conomize ENERGIE-SPAR-PLUS

185	210		250	
(U)* VS AD ECO LED	(-) VS AD ECO LED	(U)* VS AD ECO LED	(-) VS AD ECO LED	(U)* VS AD ECO LED
927	926	926	1125	1125
574 / 342 / 547	612	597 / 373 / 572	749	740 / 465 / 709
1,24	1,24	1,24	1,51	1,51
3S / 3S / 3L1	3L1	3S / 3S / 3L1	3L1	3S / 3S / 3L1
+16 bis +25	+16 bis +25	+16 bis +25	+16 bis +25	+16 bis +25
+3 bis +15 / 0 bis +2 / -18 bis -23	-18 bis -23	+3 bis +15 / 0 bis +2 / -18 bis -23	-18 bis -23	+3 bis +15 / 0 bis +2 / -18 bis -23
43,6	43,6	43,6	43,6	43,6
220-240 / 50	220-240 / 50	220-240 / 50	220-240 / 50	220-240 / 50
500	490	490	490	490
39	52	52	62	62
3,0	2,8	2,8	2,8	2,8
16	16	16	16	16
2,1 / 3,3 / 5,1	4,9	2,2 / 3,3 / 4,9	5,3	2,5 / 3,9 / 5,3
1750	1750	1750	1750	1750
R290	R290	R290	R290	R290
100	100	100	110	110
30	30	30	30	30
1850 / 1723	2102 / 1973	2102 / 1973	2502 / 2373	2502 / 2373
994 / 863	854 / 723	854 / 723	854 / 723	854 / 723
722 / 834	727 / 833	727 / 833	727 / 833	727 / 833
500 / 310 / 480	510	530 / 340 / 510	510	530 / 340 / 510
132	139	148	157	166
142	150	159	168	177



AHT
green.freshness.worldwide

AHT Cooling Systems GmbH
8786 Rottenmann · Österreich
Tel. +43/(0)3614/2451-0
Fax +43/(0)3614/2451-8
Email office@aht.at

OHSAS 18001
SA 8000

ISO 9001
ISO 14001